

# ИНВЕРТОРНЫЕ МУЛЬТИ СПЛИТ-СИСТЕМЫ



ROYAL<sup>®</sup>  
CLIMA

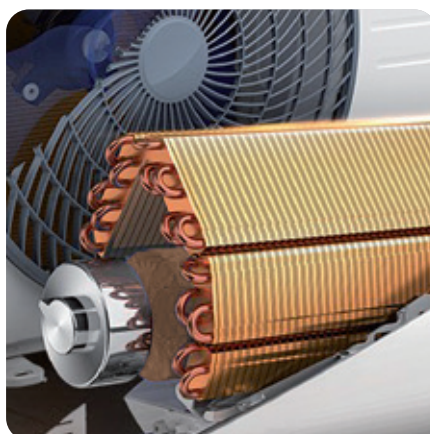
## Серия DUCT MULTI FLEXI EU ERP



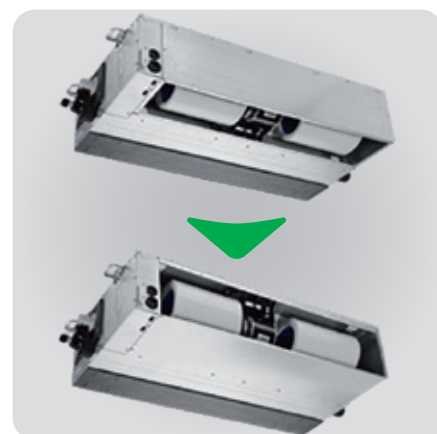
О кондиционерах  
ROYAL CLIMA  
на YouTube



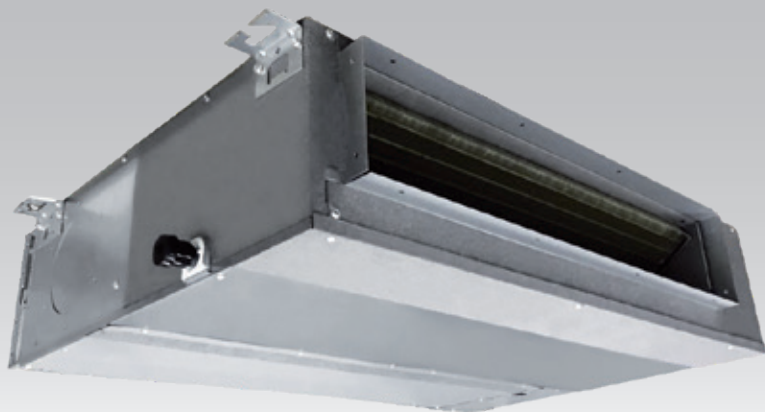
Фильтр предварительной очистки  
поставляется в комплекте



Ламели теплообменника кондиционеров ROYAL CLIMA защищены антикоррозийным покрытием Golden Fin. Оно предохраняет теплообменник от воздействия пыли, дождя, насыщенного солями воздуха и других вредных факторов, значительно увеличивая при этом срок службы кондиционера



Канальные кондиционеры ROYAL CLIMA имеют универсальное подключение воздуховодов. Переставляя заглушку, можно добиться разного направления забора воздуха: снизу (например, если забор воздуха осуществляется напрямую из охлаждаемого помещения), или сзади (например, если необходимо подключение дополнительного воздуховода на заборе воздуха)


 RCW-120  
В КОМПЛЕКТЕ


ОПЦИЯ


 RCW-100  
ОПЦИЯ

 RCW-101  
ОПЦИЯ

 РАБОТА  
ДО -15 °С

 ФУНКЦИЯ  
I FEEL

 НИЗКИЙ УРОВЕНЬ  
ШУМА

 ПРОТИВОПЫЛЕВОЙ  
ФИЛЬТР

 КОМПАКТНЫЙ  
РАЗМЕР

Параметр / Модель	RCI-DM09	RCI-DM12	RCI-DM18	
Электропитание, В/Гц/Ф	220-240/50/1	220-240/50/1	220-240/50/1	
Охлаждение	Производительность, кВтЕ	9	12	18
	Производительность, кВт	2,64	3,52	5,28
	Потребляемая мощность, Вт	180	185	200
	Рабочий ток, А	1,1	1,1	1,3
	Производительность, кВтЕ	10	13	19
Нагрев	Производительность, кВт	2,93	3,81	5,57
	Потребляемая мощность, Вт	180	185	200
	Рабочий ток, А	1,1	1,1	1,3
Расход воздуха (Низк./Ср./Выс.), м³/ч	230/340/500	300/480/600	515/706/911	
Уровень шума (Низк./Ср./Выс.), дБ(А)	27,5/34,5/40	30/32/34,5	35/39/42	
Номинальное статическое давление (ESP) (диапазон), Па	25 (0-40)	25 (0-60)	25 (0-100)	
Тип хладагента	R32	R32	R32	
Размеры внутреннего блока (Ш×В×Г), мм	700×200×450	700×200×506	880×210×674	
Размеры внутреннего блока в упаковке (Ш×В×Г), мм	800×260×540	800×260×540	1070×270×725	
Вес нетто внутреннего блока, кг	19,2	19,2	25,4	
Вес брутто внутреннего блока, кг	21,5	21,5	29,2	
Диаметр жидкостной трубы, мм (дюйм)	6,35 (1/4")	6,35 (1/4")	6,35 (1/4")	
Диаметр газовой трубы, мм (дюйм)	9,53 (3/8")	9,53 (3/8")	12,7 (1/2")	
Диаметр дренажной трубы, мм	25	25	25	
Класс пылевлагозащиты	IPX0	IPX0	IPX0	
Класс электрозащиты	I класс	I класс	I класс	

\* Данные внутренние блоки также совместимы с наружными блоками мульти-сплит систем RMN, RMX.